

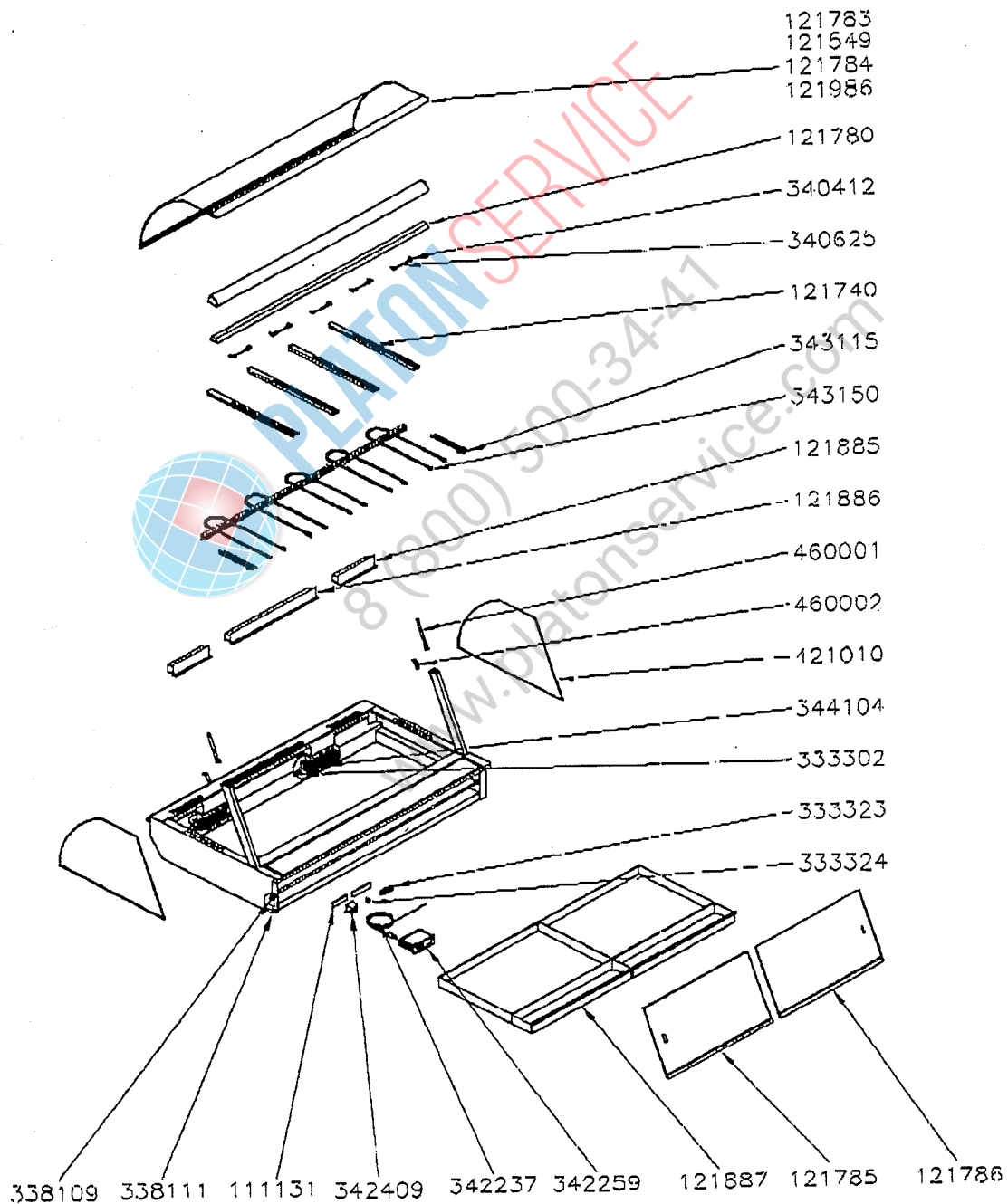
## 6.4 Ersatzteile

Defekte Teile sind ausschließlich durch Originalersatzteile der Firma UBERT GASTROTECHNIK GMBH zu ersetzen; der Austausch ist nur durch deren Servicepersonal oder durch das Servicepersonal der für Sie zuständigen Servicestelle gestattet. Bei Nichtbeachtung dieses Hinweises oder bei Manipulationen durch Dritte verfällt sofort jeder Gewährleistungsanspruch! Ebenso verlieren alle Zertifikate (wie z.B. CE, UL, VDE, GS etc.) sofort ihre Gültigkeit!



### 6.4.1 Explosions- Zeichnungen

#### DHT und DHTSS-Serie



## Wartung

## DHT51

Menge	Artikel-Nr.	Benennung	VT
2	121885	Krümellade, klein, für DHT51, kmpl.	
1	121886	Krümellade, groß, für DHT 51, kmpl.	
2	121887	Schublade kmpl. für DHT51	
4	121874	Zwischensteg für GN-Behälter DHT 41/51 kompl.	
1	342259	Steuerung Digital für HT, DHT	
1	342237o	Garraumfühler PT100	
2	460001	Gasfeder, 700N, Typ 25, DHT/DKT51	
2	460002	Beleucht. Blendenhalter DHT/DKT31/41/51	
1	121784	Frontscheibe DHT/DKT 51, komplett	
1,98	460011	Nut Dichtprofil DHT/DKT31/41/51	X
2	421010	Scheibe - Seite, Float DHT/DKT 31/41/51	
94	361508o	Fiansch - Teflon, schwarz	
1	121746	Führungsschiene oben	
1	121748	Führungsschiene unten	
1	121787	Scheibe - Schiebe Stopsol links Bedienseite, für DHT 51	
1	121788	Scheibe - Schiebe Stopsol rechts Bedienseite, für DHT 51	
2	344104	Querstrom-Lüfter, für HT / DHT	
2	343115	Heizkörper Rohr, 1000 W, für DHT 51	
5	343150	Heizkörper Rohr, 1150W/220V, für DHT 31/51	
1	121750	Automatenschiene DHT 51	
1	121751	Reflektor für Lampenschirm	
10	340412o	Fassung für Halogenlampe mit Sockel R7s	
5	340825	Lampe - Halogen 150 W, R7s Kontaktl.-78 mm	
3	333302	Kabel, Porzellanklemme, 2-polig, mit Loch	
1	342409o	Schütz B6-40-00-F, 220-240V / 50Hz	
7	333323	Klemme 4qmm 4-polig	
1	333324	Abschluß-/ Zwischenplatte für Klemme 4qmm 333323	
1	338109o	Kabel, Verschr. mit Zugentlastung, PG 16 923/16	
1	338111o	Kabel, Verschraubung - Gegenmutter PG 16	

## DHT71

Menge	Artikel-Nr.	Benennung	VT
2	121885	Krümellade, klein, für DHT51, kmpl.	
2	121886	Krümellade, groß, für DHT 51, kmpl.	
1	121984	Wasserschublade DHT71	
6	121874	Zwischensteg für GN-Behälter DHT 41/51 kompl.	
1	342259	Steuerung Digital für HT, DHT	
1	342237o	Garraumfühler PT100	
8	460207	Gasfeder, 400N, hitzebeständig	
1	121986	Frontscheibe DHT/DKT 71, komplett	X
2	421107	Scheibe - Seite, Float DHTG 31/41/51/71	X
2	121988	Führungsschiene	
2	121989	Führungsschiene unten	
2	121990	Scheibe - Schiebe Stopsol links Bedienseite, für DHT 71	
2	121992	Scheibe - Schiebe Stopsol rechts Bedienseite, für DHT 71	
8	361502	Türstopper, schwarz	
3	344104	Querstrom-Lüfter, für HT / DHT	
2	343115	Heizkörper Rohr, 1000 W, für DHT 51	
7	343150	Heizkörper Rohr, 1150W/220V, für DHT 31/51	
1	121750	Automatenschiene DHT 51	
1	121751	Reflektor für Lampenschirm	
14	340412o	Fassung für Halogenlampe mit Sockel R7s	
7	340825	Lampe - Halogen 150 W, R7s Kontaktl.-78 mm	
7	333302	Kabel, Porzellanklemme, 2-polig, mit Loch	
1	342404	Schütz, 220-240V, 50/60Hz	
7	333323	Klemme 4qmm 4-polig	
1	333324	Abschluß-/ Zwischenplatte für Klemme 4qmm 333323	
1	338109o	Kabel, Verschr. mit Zugentlastung, PG 16 923/16	
1	338111o	Kabel, Verschraubung - Gegenmutter PG 16	

## DHT51SS

Menge	Artikel-Nr.	Benennung	VT
2	121885	Krümellade, klein, für DHT51, kompl.	
1	121886	Krümellade, groß, für DHT 51, kompl.	
2	121887	Schublade kompl. für DHT51	
4	121874	Zwischensteg für GN-Behälter DHT 41/51 kompl.	
1	342259	Steuerung Digital für HT, DHT	
1	342237o	Garraumfühler PT100	
2	460002	Beleucht. Blendenhalter DHT/DKT31/41/51	
1	421025	Scheibe - Front, gebogen ESG für DHT/DKT 51 SS	
2	421010	Scheibe - Seite, Float DHT/DKT 31/41/51	
4	361508o	Flansch - Teflon, schwarz	
1	121746	Führungsschiene oben	
1	121748	Führungsschiene unten	
1	121787	Scheibe - Schiebe Stopsol links Bedienseite, für DHT 51	
1	121788	Scheibe - Schiebe Stopsol rechts Bedienseite, für DHT 51	
8	361502	Türstopper, schwarz	
2	344104	Querstrom-Lüfter, für HT / DHT	
2	343115	Heizkörper Rohr, 1000 W, für DHT 51	
5	343155	Heizkörper Rohr 1500W 230V Deli SS	
1	121750	Automatenschiene DHT 51	
1	121751	Reflektor für Lampenschirm	
10	340412o	Fassung für Halogenlampe mit Sockel R7s	
5	340625	Lampe - Halogen 150 W, R7s Kontaktl.-78 mm	
3	333302	Kabel, Porzellanklemme, 2-polig, mit Loch	
1	342409o	Schütz B6-40-00-F, 220-240V / 50Hz	
7	333323	Klemme 4qmm 4-polig	
1	333324	Abschluß-/ Zwischenplatte für Klemme 4qmm 333323	
1	338109o	Kabel, Verschr. mit Zugentlastung, PG 16 923/16	
1	338111o	Kabel, Verschraubung - Gegenmutter PG 16	
1,6	361525	Kantenschutz- und Dichtungsprofil 6-8,0 mm schwarz	

## DHT71SS

Menge	Artikel-Nr.	Benennung	VT
2	121885	Krümellade, klein, für DHT51, kompl.	
2	121886	Krümellade, groß, für DHT 51, kompl.	
1	121984	Wasserschublade DHT71	
6	121874	Zwischensteg für GN-Behälter DHT 41/51 kompl.	
1	342259	Steuerung Digital für HT, DHT	
1	342237o	Garraumfühler PT100	
4	460215	Gasfeder, 100N, hitzebeständig	
2	421046	Scheibe - Front, gebogen ESG für DHT/DKT 71 SS	
2	421107	Scheibe - Seite, Float DHTG 31/41/51/71	X
2	121988	Führungsschiene	
2	121989	Führungsschiene unten	
2	121990	Scheibe - Schiebe Stopsol links Bedienseite, für DHT 71	
2	121992	Scheibe - Schiebe Stopsol rechts Bedienseite, für DHT 71	
8	361502	Türstopper, schwarz	
3	344104	Querstrom-Lüfter, für HT / DHT	
2	343115	Heizkörper Rohr, 1000 W, für DHT 51	
7	343155	Heizkörper Rohr 1500W 230V Deli SS	
1	121750	Automatenschiene DHT 51	
1	121751	Reflektor für Lampenschirm	
14	340412o	Fassung für Halogenlampe mit Sockel R7s	
7	340625	Lampe - Halogen 150 W, R7s Kontaktl.-78 mm	
7	333302	Kabel, Porzellanklemme, 2-polig, mit Loch	
1	342404	Schütz, 220-240V, 50/60Hz	
7	333323	Klemme 4qmm 4-polig	
1	333324	Abschluß-/ Zwischenplatte für Klemme 4qmm 333323	
1	338109o	Kabel, Verschr. mit Zugentlastung, PG 16 923/16	
1	338111	Kabel, Verschraubung - Gegenmutter PG 16	
1,6	361525	Kantenschutz- und Dichtungsprofil 6-8,0 mm schwarz	

Wartung

Seite 21

## 6.4.2 Ersatzteilliste

## DHT31

Menge	Artikel-Nr.	Benennung	VT
1	121757	Krümellade	
2	121799	Schublade komplett für DHT31	
1	121740	Zwischensteg für GN-Behälter DHT 31	
1	342259	Steuerung Digital für HT, DHT	
1	342237o	Garraumfühler PT100	
2	460101	Gasfeder, 400N, Typ 25, DHT/DKT-31	
2	460002	Beleucht. Blendenhalter DHT/DKT31/41/51	
1,2	460011	Nut Dichtprofil DHT/DKT31/41/51	X
4	361508o	Flansch - Teflon, schwarz	
2	421010	Scheibe - Seite, Float DHT/DKT 31/41/51	
1	121777	Führungsschiene	
1	121778	Führungsschiene unten	
1	121785	Scheibe - Schiebe Stopsol links Bedienseite, für DHT 31	
1	121786	Scheibe - Schiebe Stopsol rechts Bedienseite, für DHT 31	
1	121783	Frontscheibe DHT/DKT 31, komplett	
8	361502	Türstopper, schwarz	
1	344104	Querstrom-Lüfter, für HT / DHT	
3	343150	Heizkörper Rohr, 1150W/220V, für DHT 31/51	
1	121780	Reflektor für Lampenschirm	
6	340412o	Fassung für Halogenlampe mit Sockel R7s	
3	340625	Lampe - Halogen 150 W, R7s Kontaktl.-78 mm	
2	333302	Kabel, Porzellanklemme, 2-polig, mit Loch	
1	342409o	Schütz B6-40-00-F, 220-240V / 50Hz	
6	333323	Klemme 4qmm 4-polig	
1	333324	Abschluß-/ Zwischenplatte für Klemme 4qmm 333323	
1	338109o	Kabel, Verschr. mit Zugentlastung, PG 16 923/16	
1	338111o	Kabel, Verschraubung - Gegenmutter PG 16	
2	111131	Automatenschiene	

## DHT41

Menge	Artikel-Nr.	Benennung	VT
2	122321	Krümellade, klein, für DHT41, kompl.	
1	122322	Krümellade, groß, für DHT 41, kompl.	
1	121529	Wasserschublade DHT41	
3	121874	Zwischensteg für GN-Behälter DHT 41/51 kompl.	
1	342259	Steuerung Digital für HT, DHT	
1	342237o	Garraumfühler PT100	
2	460001	Gasfeder, 700N, Typ 25, DHT/DKT51	
2	460002	Beleucht. Blendenhalter DHT/DKT31/41/51	
1	121549	Frontscheibe DHT/DKT41 kompl.	
1,41	460011	Nut Dichtprofil DHT/DKT31/41/51	X
4	361508o	Flansch - Teflon, schwarz	
2	421010	Scheibe - Seite, Float DHT/DKT 31/41/51	
1	121777	Führungsschiene	
1	121778	Führungsschiene unten	
1	121547	Scheibe - Schiebe Stopsol links Bedienseite, für DHT41	
1	121548	Scheibe - Schiebe Stopsol rechts Bedienseite, für DHT41	
8	361502	Türstopper, schwarz	
2	344104	Querstrom-Lüfter, für HT / DHT	
4	343150	Heizkörper Rohr, 1150W/220V, für DHT 31/51	
1	121550	Reflektor für Lampenschirm	
8	340412o	Fassung für Halogenlampe mit Sockel R7s	
4	340625	Lampe - Halogen 150 W, R7s Kontaktl.-78 mm	
2	333302	Kabel, Porzellanklemme, 2-polig, mit Loch	
1	342409o	Schütz B6-40-00-F, 220-240V / 50Hz	
6	333323	Klemme 4qmm 4-polig	
1	333324	Abschluß-/ Zwischenplatte für Klemme 4qmm 333323	
1	338109o	Kabel, Verschr. mit Zugentlastung, PG 16 923/16	
1	338111o	Kabel, Verschraubung - Gegenmutter PG 16	
2	111131	Automatenschiene	



## Wartung

## DHT31SS

Menge	Artikel-Nr.	Benennung	VT
1	121757	Krümellade	
2	121799	Schublade komplett für DHT31	
1	121740	Zwischensteg für GN-Behälter DHT 31	
1	342259	Steuerung Digital für HT, DHT	
1	342237o	Garraumfühler PT100	
2	421010	Scheibe - Seite, Float DHT/DKT 31/41/51	
2	460002	Beleucht. Blendenhalter DHT/DKT31/41/51	
1	421022	Scheibe - Front, gebogen ESG für DHT/DKT 31 SS	
1,6	361525	Kantenschutz- und Dichtungsprofil 6-8,0 mm schwarz	
1	121777	Führungsschiene	
1	121778	Führungsschiene unten	
1	121785	Scheibe - Schiebe Stopsol links Bedienseite, für DHT 31	
1	121786	Scheibe - Schiebe Stopsol rechts Bedienseite, für DHT 31	
8	361502	Türstopper, schwarz	
1	344104	Querstrom-Lüfter, für HT / DHT	
3	343155	Heizkörper Rohr 1500W 230V Deli SS	
1	121780	Reflektor für Lampenschirm	
6	340412o	Fassung für Halogenlampe mit Sockel R7s	
3	340625	Lampe - Halogen 150 W, R7s Kontaktl.-78 mm	
2	333302	Kabel, Porzellanklemme, 2-polig, mit Loch	
1	342409o	Schütz B6-40-00-F, 220-240V / 50Hz	
6	333323	Klemme 4qmm 4-polig	
1	333324	Abschluß-/ Zwischenplatte für Klemme 4qmm 333323	
1	338109o	Kabel, Verschr. mit Zugentlastung, PG 16 923/16	
1	338111o	Kabel, Verschraubung - Gegenmutter PG 16	
2	111131	Automatenschiene	

## DHT41SS

Menge	Artikel-Nr.	Benennung	VT
2	122321	Krümellade, klein, für DHT41, kompl.	
1	122322	Krümellade, groß, für DHT 41, kompl.	
1	121529	Wasserschublade DHT41	
3	121874	Zwischensteg für GN-Behälter DHT 41/51 kompl.	
1	342259	Steuerung Digital für HT, DHT	
1	342237o	Garraumfühler PT100	
2	460002	Beleucht. Blendenhalter DHT/DKT31/41/51	
4	421010	Scheibe - Seite, Float DHT/DKT 31/41/51	
4	361508o	Flansch - Teflon, schwarz	
1,6	361525	Kantenschutz- und Dichtungsprofil 6-8,0 mm schwarz	
1	121777	Führungsschiene	
1	121778	Führungsschiene unten	
1	121547	Scheibe - Schiebe Stopsol links Bedienseite, für DHT41	
1	121548	Scheibe - Schiebe Stopsol rechts Bedienseite, für DHT41	
8	361502	Türstopper, schwarz	
2	344104	Querstrom-Lüfter, für HT / DHT	
4	343155	Heizkörper Rohr 1500W 230V Dell SS	
1	121550	Reflektor für Lampenschirm	
8	340412o	Fassung für Halogenlampe mit Sockel R7s	
4	340625	Lampe - Halogen 150 W, R7s Kontaktl.-78 mm	
2	333302	Kabel, Porzellanklemme, 2-polig, mit Loch	
1	342409o	Schütz B6-40-00-F, 220-240V / 50Hz	
6	333323	Klemme 4qmm 4-polig	
1	333324	Abschluß-/ Zwischenplatte für Klemme 4qmm 333323	
1	338109o	Kabel, Verschr. mit Zugentlastung, PG 16 923/16	
1	338111o	Kabel, Verschraubung - Gegenmutter PG 16	
2	111131	Automatenschiene	